

CATALOGO OFICIAL

MDT



PDP

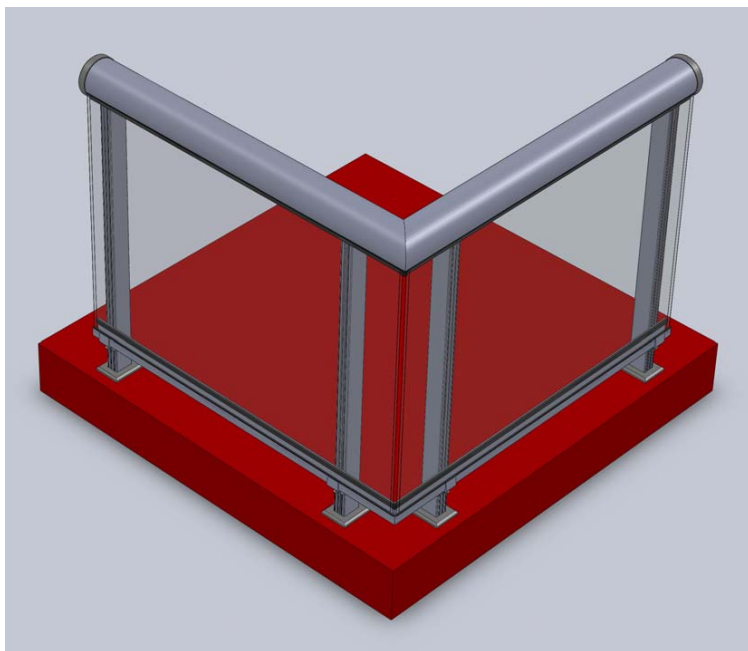


PERFILES DEL PILAR



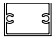
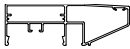
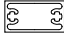


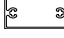







Baranda Panorama

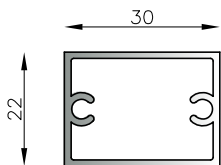
Catálogo Técnico





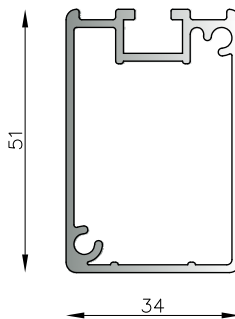
Listado de Perfiles

CODIGO	PESO	DESCRIPCION	FORMA	Pág
MT- 0706	0.400	Parante baranda 30 mm		01
MT-0909	1.812	Pasamanos recto de 120mm p/vidrio sellado		03
MT-1305	0.424	Parante baranda 30,5mm		01
MT-4502	0.834	Columna		01
MT-4503	0.267	Tapa inferior pasamanos		01
MT-4509	0.662	Parante		01
MT-4510	1.296	Pasamanos vidrio libre		01
MT-4511	2.117	Pasamanos curvo Ø 114 mm		02
MT-4512	1.639	Pasamanos Ø100 mm p/vidrio sellado		02
MT-4513	1.364	Pasamanos recto p/vidrio sellado		03
MT-4514	0.435	Guia inferior p/vidrio sellado		03
NL-856	0.594	Angulo Fijación Barrotes		03
TC-930	0.694	Tubo rectangular		03



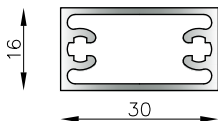
MT-0706

Parante baranda 30 mm.
Peso estimado: 0.400 Kg/m
Largo STD: 6030 mm



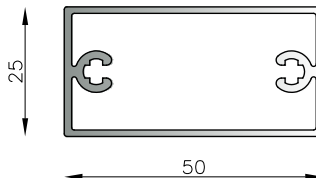
MT-4502

Columna
Peso estimado: 0.834 Kg/m
Largo STD: 6030 mm



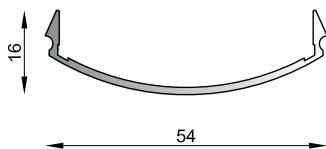
MT-1305

Parante baranda 30 mm.
Peso estimado: 0.424 Kg/m
Largo STD: 6030 mm



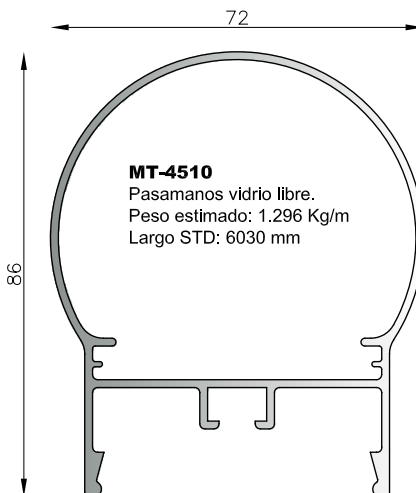
MT-4509

Parante
Peso estimado: 0.662 Kg/m
Largo STD: 6030 mm



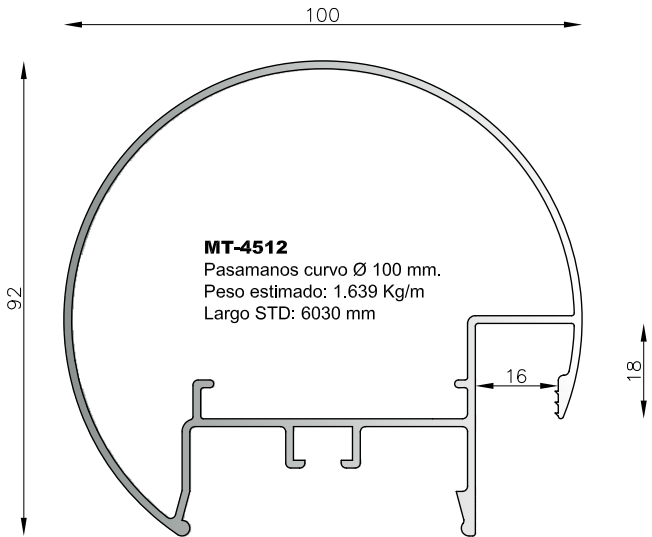
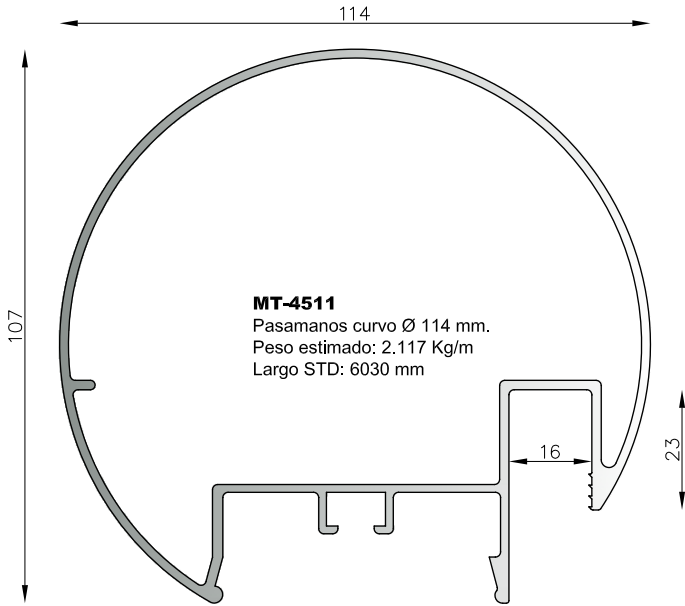
MT-4503

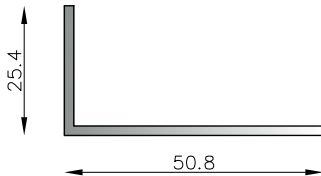
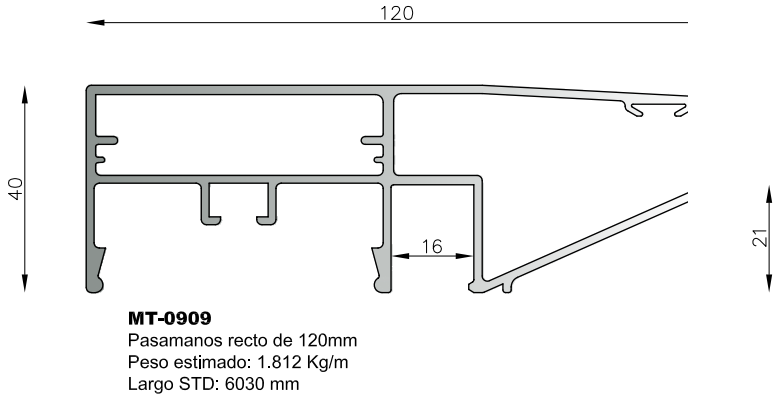
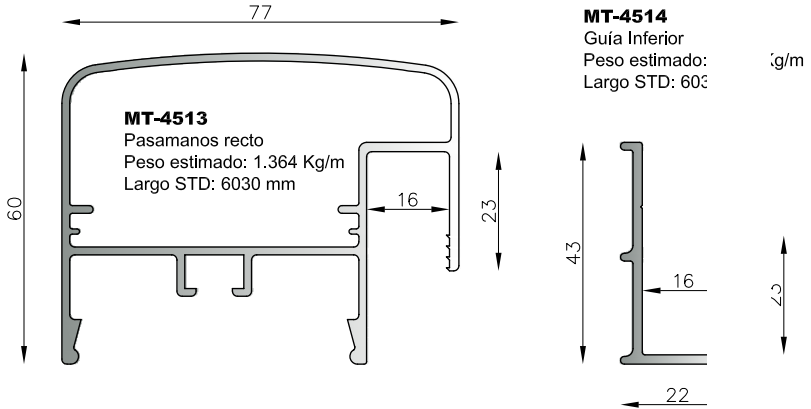
Tapa inferior pasamanos
Peso estimado: 0.267 Kg/m
Largo STD: 6030 mm



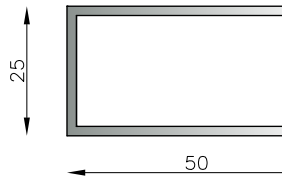
MT-4510

Pasamanos vidrio libre.
Peso estimado: 1.296 Kg/m
Largo STD: 6030 mm





NL - 856
Angulo fijación barrotes
Peso estimado: 0.594 Kg/m
Largo STD: 6030 mm



TC-930
Tubo rectangular.
Peso estimado: 0.694 Kg