

CATALOGO OFICIAL

MDT

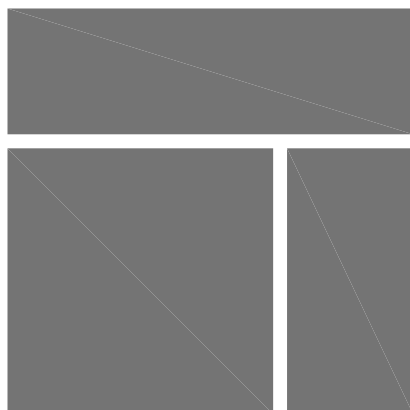


PDP



PERFILES DEL PILAR

MDT

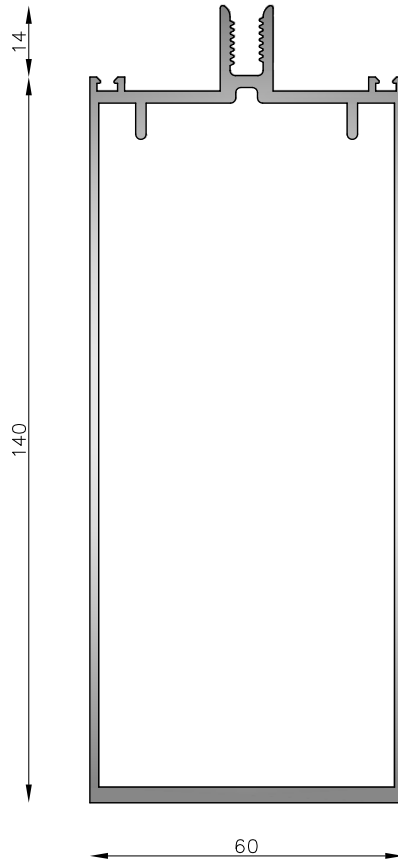


FRENTE INTEGRAL



Listado de Perfiles

CÓDIGO	PESO (kg/m)	DESCRIPCIÓN	FORMA	PÁG.
MT-0800	0.886	Marco para ventana desplazable para frente integral		8
MT-0803	0.494	Hoja perimetral vidrio pegado para frente integral		8
MT-0816	2.052	Columna 120 mm para frente integral		3
MT-0817	1.150	Columna 60 mm para frente integral		7
MT-0818	0.356	Tapa columna para frente integral		7
MT-0819	0.410	Presor para frente integral		7
MT-0820	0.975	Tapa columna para frente integral		7
MT-0821	2.398	Columna 140 mm para frente integral		2
MT-0823	0.559	Terminación perimetral para frente integral		8
MT-0832	2.468	Columna de esquina a 90° para frente integral		5
MT-0833	2.935	Refuerzo para columna de 140 mm en frente integral		6
MT-0997	0.502	Adaptador para DVH en frente integral		7
MT-2774	0.381	Tapa columna para frente integral		7
MT-2776	1.677	Columna 100 mm para frente integral		4
MT-2788	0.421	Tapa columna para frente integral		7



MT-0821

Columna 140 mm para frente integral

Peso estimado: 2.398 Kg/m

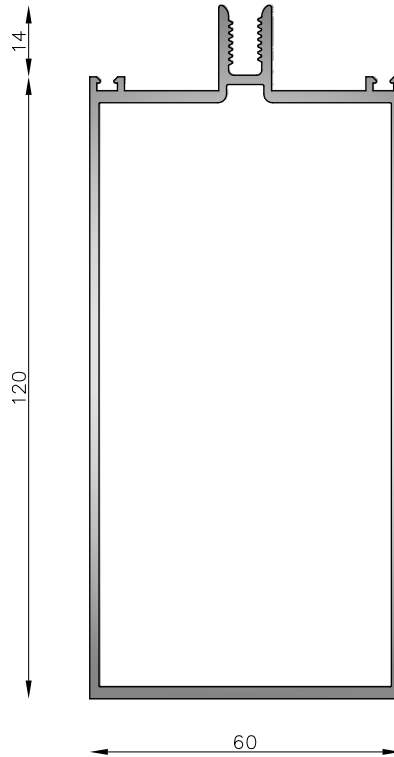
Largo STD: 6030 mm

Jx: 269,4752 cm⁴

Wx: 34,3645 cm³

Jy: 51,0488 cm⁴

Wy: 15,7073 cm³



MT-0816

Columna 120 mm para frente integral

Peso estimado: 2.052 Kg/m

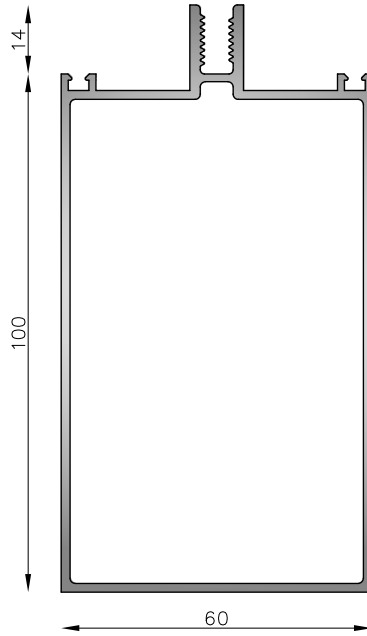
Largo STD: 6030 mm

Jx: 165,3831 cm⁴

Wx: 24,2082 cm³

Jy: 43,9519 cm⁴

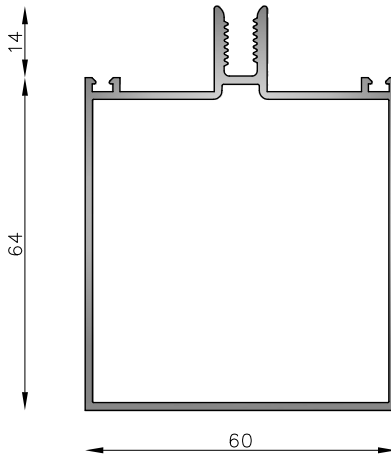
Wy: 14,6506 cm³



MT-2776

Columna 100 mm para frente integral
 Peso estimado: 1.677 Kg/m
 Largo STD: 6030 mm

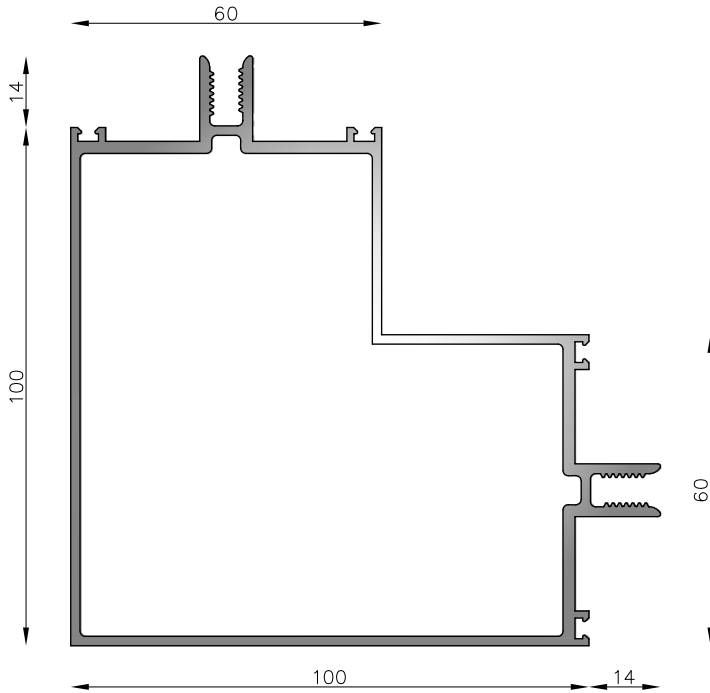
Jx: 95,0490 cm⁴
 Wx: 16,8701 cm³
 Jy: 35,0095 cm⁴
 Wy: 11,6698 cm³



MT-0817

Columna 60 mm para frente integral
 Peso estimado: 1.150 Kg/m
 Largo STD: 6030 mm

Jx: 30,7010 cm⁴
 Wx: 7,6978 cm³
 Jy: 20,7708 cm⁴
 Wy: 6,9236 cm³



MT-0832

Columna de esquina a 90° para frente integral

Peso estimado: 2.468 Kg/m

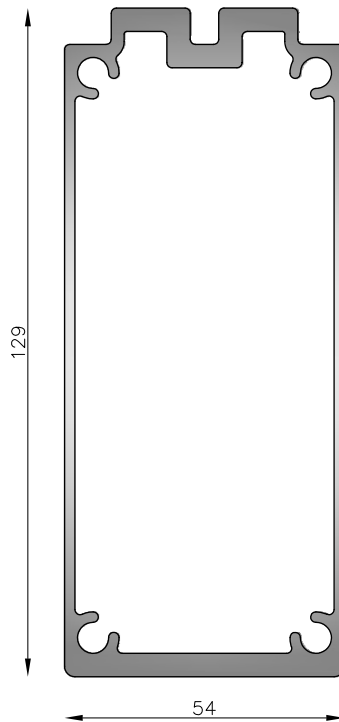
Largo STD: 6030 mm

Jx: 128,7211 cm⁴

Wx: 20,2492 cm³

Jy: 128,7211 cm⁴

Wy: 20,2492 cm³



MT-0833

Refuerzo para columna de 140 mm en frente integral

Peso estimado: 2.935 Kg/m

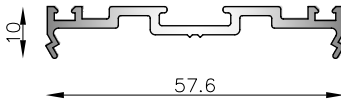
Largo STD: 6030 mm

Jx: 274,1121 cm⁴

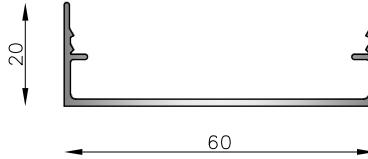
Wx: 46,6923 cm³

Jy: 46,0956 cm⁴

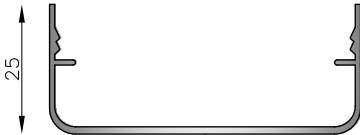
Wy: 17,0724 cm³



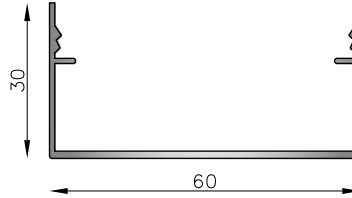
MT-0819
 Presor para frente integral
 Peso estimado: 0.410 Kg/m
 Largo STD: 6030 mm



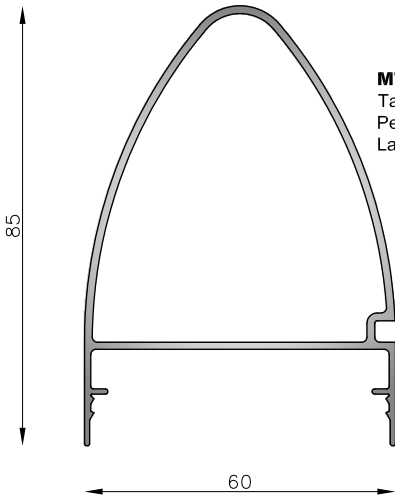
MT-0818
 Tapa columna para frente integral
 Peso estimado: 0.356 Kg/m
 Largo STD: 6030 mm



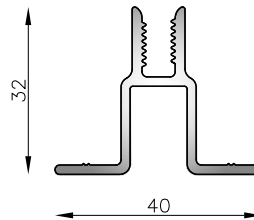
MT-2774
 Tapa columna para frente integral
 Peso estimado: 0.381 Kg/m
 Largo STD: 6030 mm



MT-2788
 Tapa columna para frente integral
 Peso estimado: 0.421 Kg/m
 Largo STD: 6030 mm

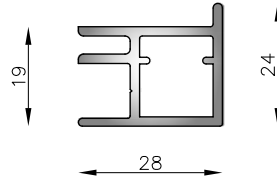


MT-0820
 Tapa columna curva para frente integral
 Peso estimado: 0.975 Kg/m
 Largo STD: 6030 mm



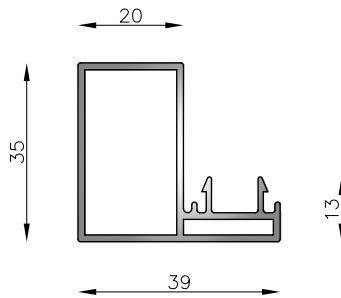
MT-0997
 Adaptador para DVH en Frente Integral
 Peso estimado: 0.502 Kg/m
 Largo STD: 6030 mm

Esc 1:1



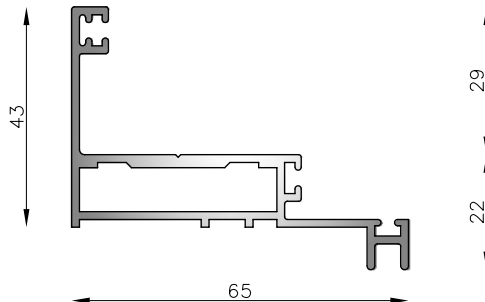
MT-0803

Hoja perimetral vidrio pegado frente integral
 Peso estimado: 0.494 Kg/m
 Largo STD: 6030 mm



MT-0823

Terminación perimetral frente integral
 Peso estimado: 0.559 Kg/m
 Largo STD: 6030 mm



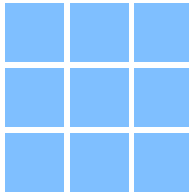
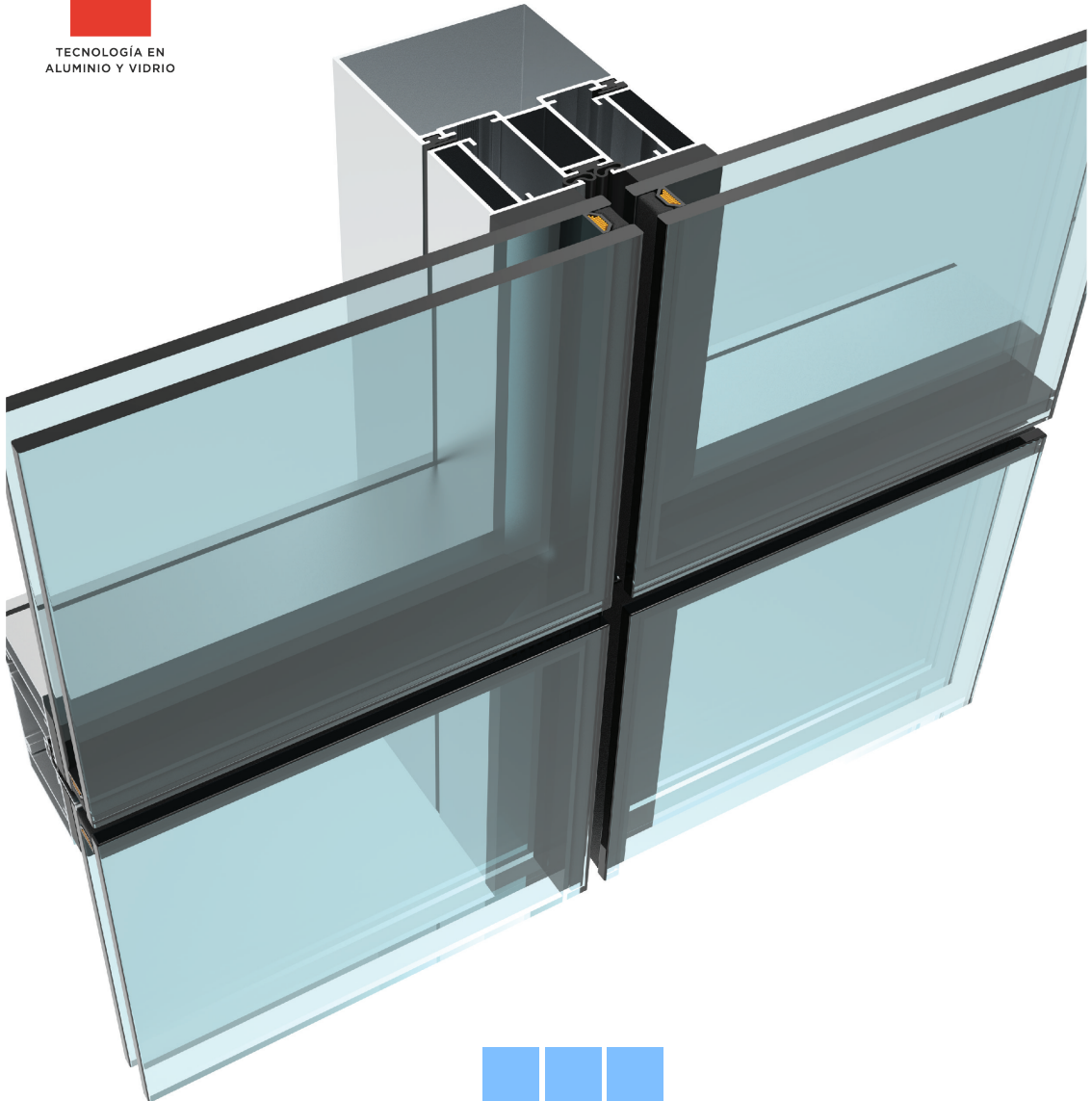
MT-0800

Marco para ventana desplazable frente integral
 Peso estimado: 0.886 Kg/m
 Largo STD: 6030 mm

MDT



TECNOLOGÍA EN
ALUMINIO Y VIDRIO



PIEL DE VIDRIO



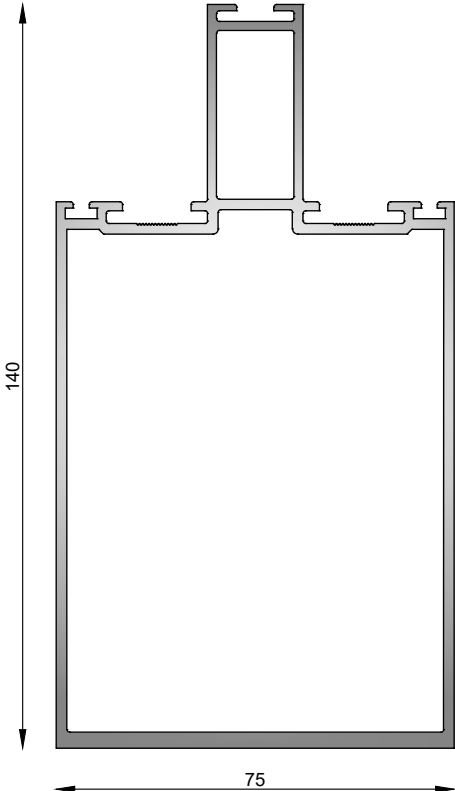
Listado de Perfiles

CÓDIGO	PESO (kg/m)	DESCRIPCIÓN	FORMA	PÁG.
MT-0833	2.935	Refuerzo para columna suplementaria		5
MT-5085	0.254	Tapa de perfil MT-5250		12
MT-5138	3.596	Columna suplementaria		4
MT-5202	1.785	Columna 97mm		3
MT-5208	0.783	Parante de hoja		11
MT-5222	0.786	Bota agua		9
MT-5223	0.832	Bota agua		10
MT-5224	0.810	Bota agua - DVH		10
MT-5225	0.645	Marco perimetral		12
MT-5226	0.745	Bota agua		9
MT-5227	0.672	Bota agua paño fijo		9
MT-5228	0.594	Travesaño hoja vidriado estructural		11
MT-5231	1.058	Columna divisoria		7
MT-5232	1.299	Columna 57mm		3
MT-5239	0.375	Tapa de columna		6
MT-5241	1.801	Columna a 45°		6
MT-5242	0.788	Tapa columna		7
MT-5243	1.083	Media columna		8
MT-5244	1.779	Columna a 90°		7
MT-5246	0.761	Remate zócalo y cieloraso		12
MT-5247	0.443	Remate zócalo y cieloraso		12
MT-5249	0.602	Bota agua paño de abrir - vidriado estructural		9
MT-5250	0.848	Revestimiento de zócalo		12
MT-5256	0.408	Cierre perimetral		12



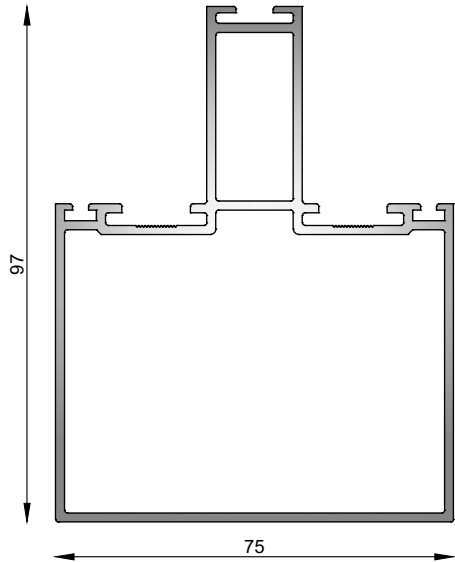
Listado de Perfiles

CÓDIGO	PESO (kg/m)	DESCRIPCIÓN	FORMA	PÁG.
MT-5258	0.486	Remate de canto		12
MT-5259	1.058	Columna lateral		8
MT-5260	0.656	Tapa columna		7
MT-5261	0.554	Parante hoja		11
MT-5293	0.678	Travesaño horizontal		12
MT-5301	0.111	Contravidrio		11
MT-5325	1.224	Media columna hembra		8
MT-5326	1.051	Macho Columna		8
MT-5516	0.683	Travesaño - Parante de hoja		11
MT-5565	0.151	Contravidrio DVH		11
MT-5576	0.691	Hoja vidriado estructural - DVH		11
MT-5588	0.459	Bota agua		12
MT-5613	0.853	Bota agua		10
MT-5614	2.649	Columna 140mm		3
MT-5630	0.834	Hoja DVH con contravidrio		11
MT-5816	0.656	Hoja DVH escalonado		11
MT-5898	0.605	Hoja DVH en offset		11



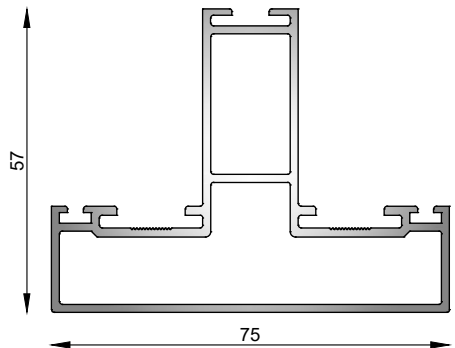
Perfil	Jx(cm4)	Jy(cm4)	Wx(cm3)	Wy(cm3)
MT-5614	212.4996	73.2035	27.2617	19.5194

MT-5614
 Columna de 140mm
 Peso estimado: 2.649 Kg/m
 Largo STD: 6030 mm



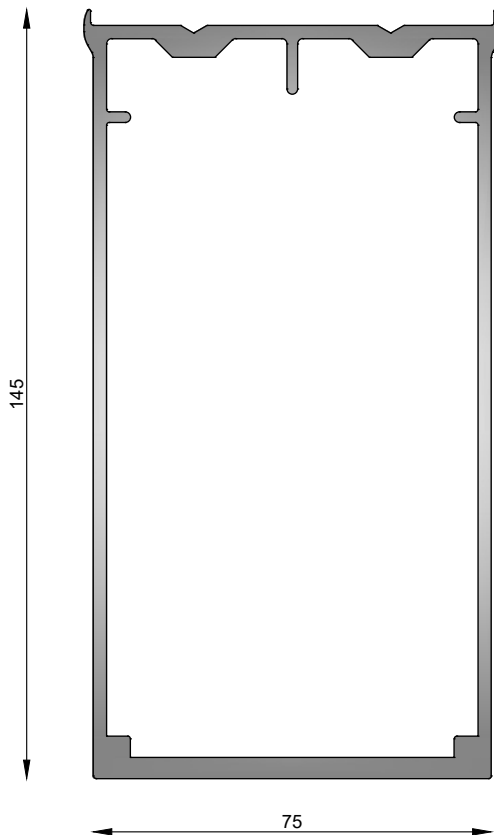
Perfil	Jx(cm4)	Jy(cm4)	Wx(cm3)	Wy(cm3)
MT-5202	60.9397	41.4735	11.5329	11.0596

MT-5202
 Columna de 97mm
 Peso estimado: 1.785 Kg/m
 Largo STD: 6030 mm



Perfil	Jx(cm4)	Jy(cm4)	Wx(cm3)	Wy(cm3)
MT-5232	14.0671	21.3030	3.8094	5.6806

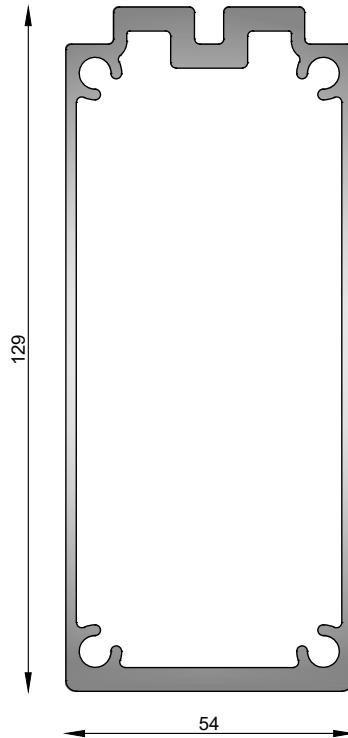
MT-5232
 Columna de 57mm
 Peso estimado: 1.299 Kg/m
 Largo STD: 6030 mm



Perfil	Jx(cm ⁴)	Jy(cm ⁴)	Wx(cm ³)	Wy(cm ³)
MT-5138	408.7188	123.2101	54.7878	31.4025

MT-5138

Columna suplementaria
 Peso estimado: 3.596 Kg/m
 Largo STD: 6030 mm



Perfil	Jx(cm4)	Jy(cm4)	Wx(cm3)	Wy(cm3)
MT-0833	274.1121	46.0956	46.6923	17.0724

MT-0833

Refuerzo para columna suplementaria

Peso estimado: 2.935 Kg/m

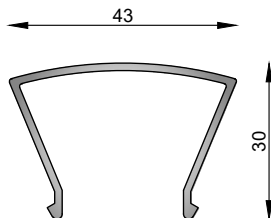
Largo STD: 6030 mm

Jx: 274,1121 cm4

Wx: 46,6923 cm3

Jy: 46,0956 cm4

Wy: 17,0724 cm3

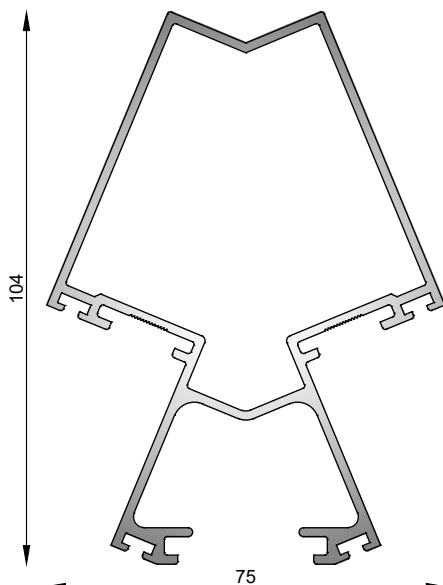


MT-5239

Tapa de columna

Peso estimado: 0.375 Kg/m

Largo STD: 6030 mm



MT-5241

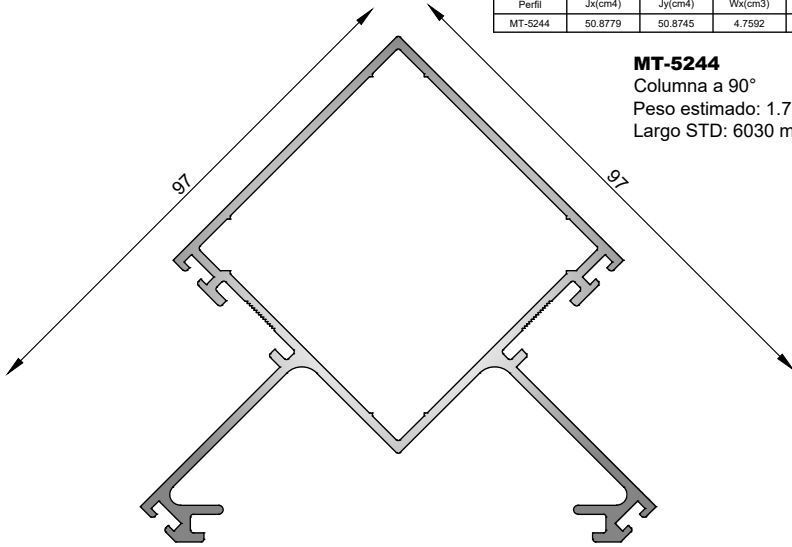
Columna a 45°

Peso estimado: 1.801 Kg/m

Largo STD: 6030 mm

Perfil	Jx(cm4)	Jy(cm4)	Wx(cm3)	Wy(cm3)
MT-5241	64.4040	28.8123	13.5169	7.6833

Perfil	Jx(cm ⁴)	Jy(cm ⁴)	Wx(cm ³)	Wy(cm ³)
MT-5244	50.8779	50.8745	4.7592	5.8144

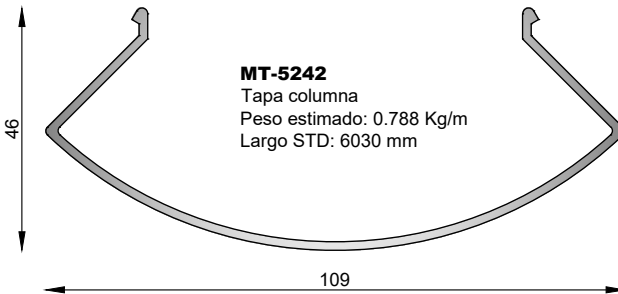


MT-5244

Columna a 90°

Peso estimado: 1.779 Kg/m

Largo STD: 6030 mm

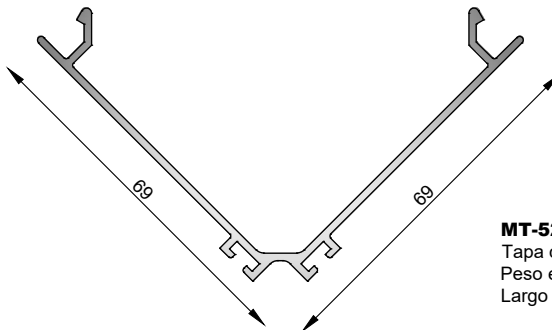


MT-5242

Tapa columna

Peso estimado: 0.788 Kg/m

Largo STD: 6030 mm

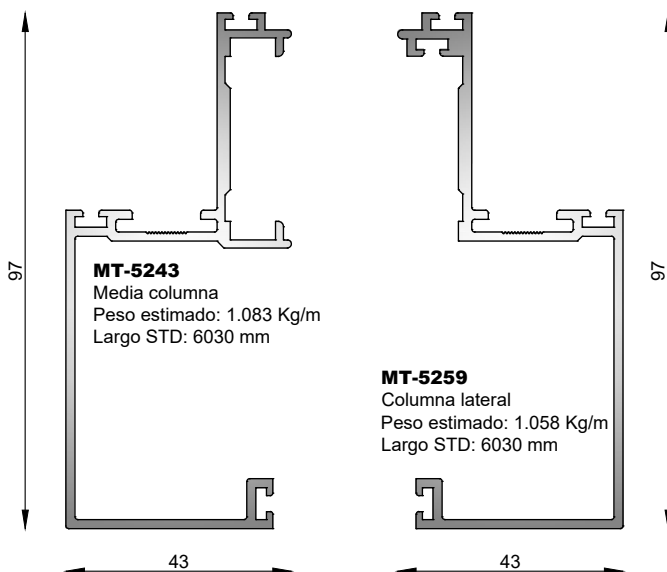
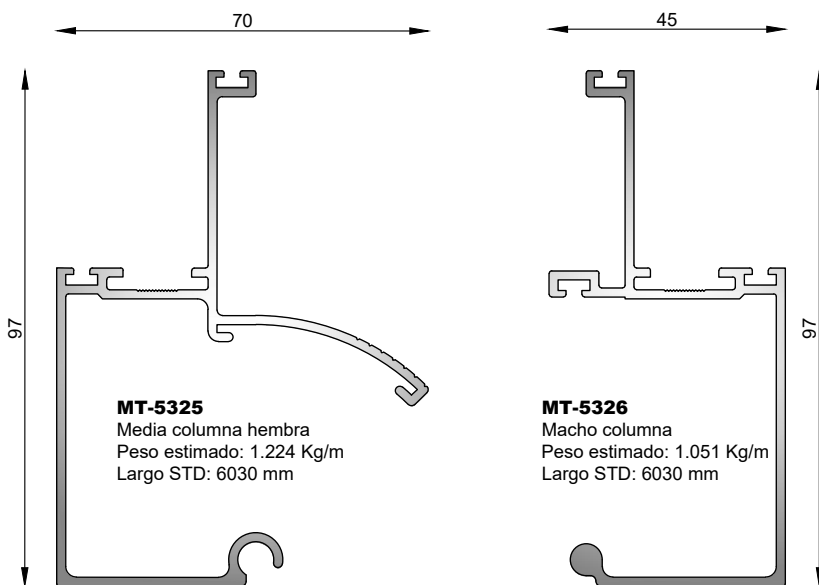


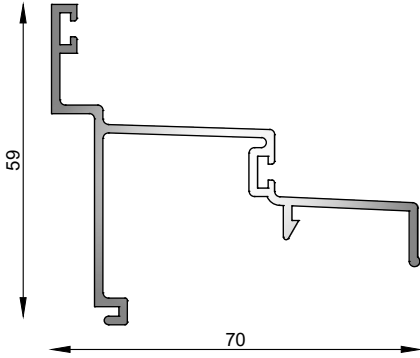
MT-5260

Tapa columna

Peso estimado: 0.656 Kg/m

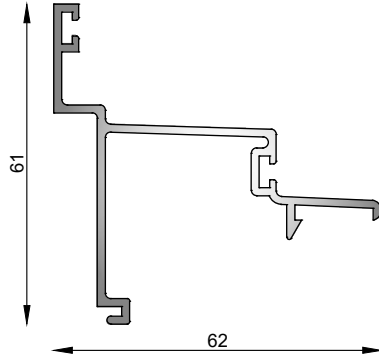
Largo STD: 6030 mm





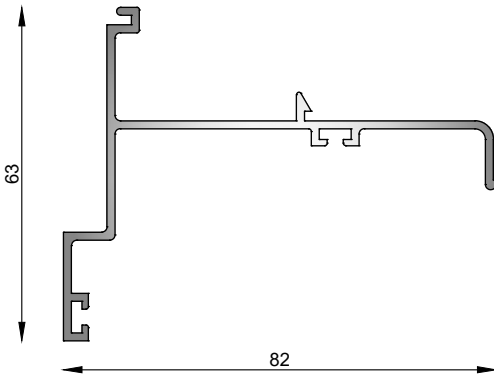
MT-5222

Bota agua
 Peso estimado: 0.786 Kg/m
 Largo STD: 6030 mm



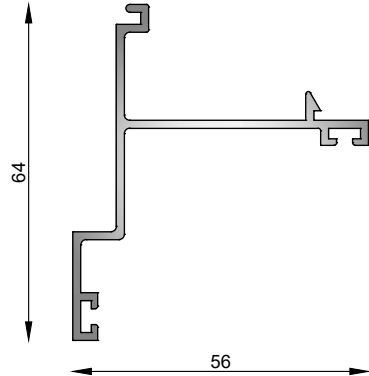
MT-5227

Bota agua paño fijo
 Peso estimado: 0.672 Kg/m
 Largo STD: 6030 mm



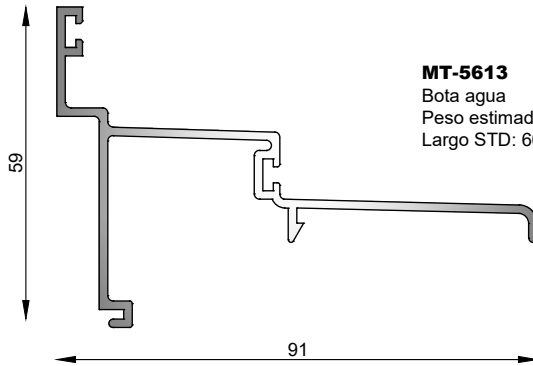
MT-5226

Bota agua
 Peso estimado: 0.745 Kg/m
 Largo STD: 6030 mm



MT-5249

Bota agua paño de abrir - vidriado estructural
 Peso estimado: 0.602 Kg/m
 Largo STD: 6030 mm

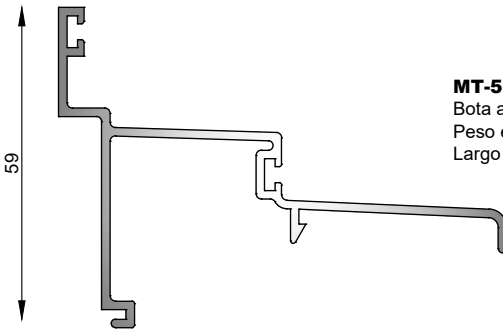
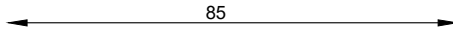


MT-5613

Bota agua

Peso estimado: 0.853 Kg/m

Largo STD: 6030 mm

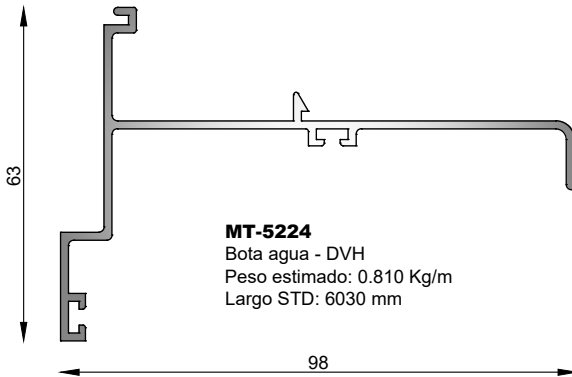


MT-5223

Bota agua

Peso estimado: 0.832 Kg/m

Largo STD: 6030 mm



MT-5224

Bota agua - DVH

Peso estimado: 0.810 Kg/m

Largo STD: 6030 mm

